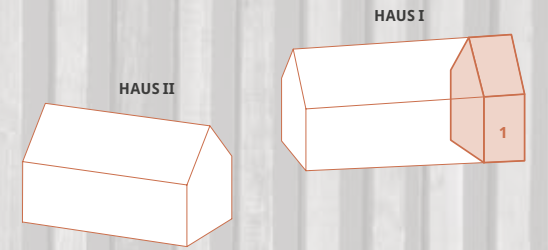
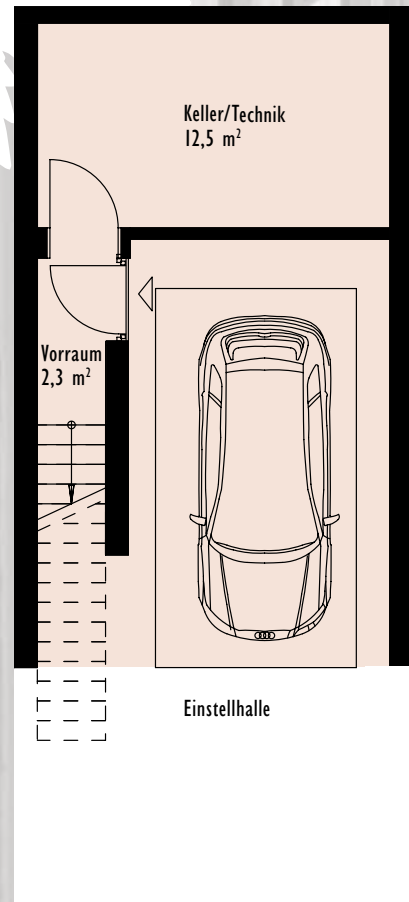


# Haus I

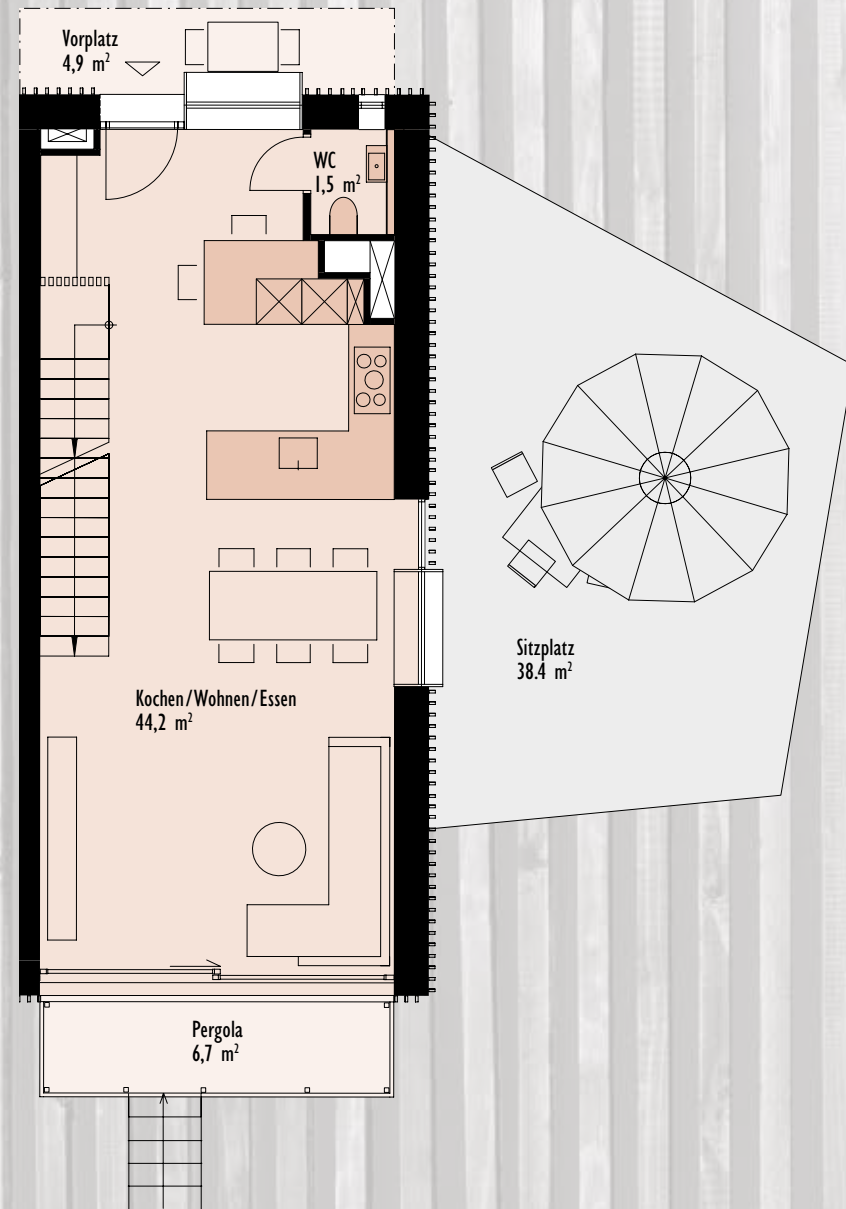
## GRUNDRISSE HAUS I.1



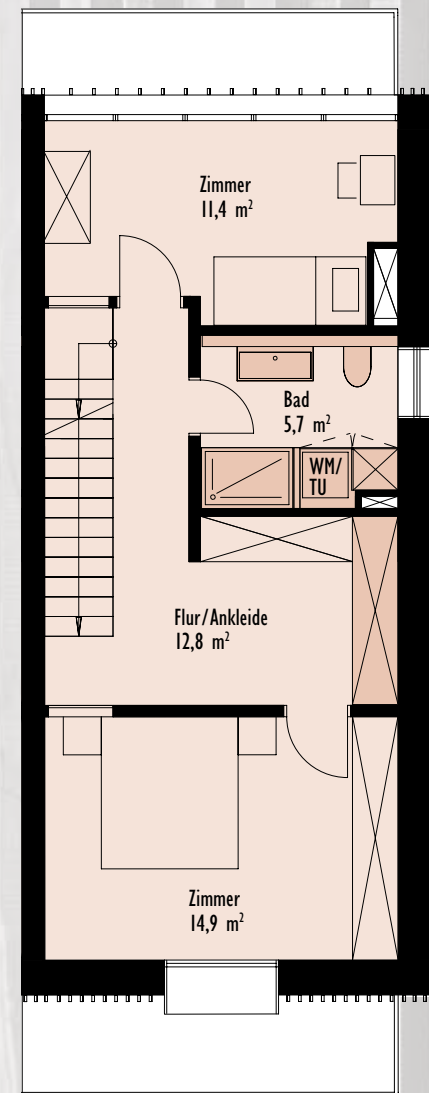
### UNTERGESCHOSS



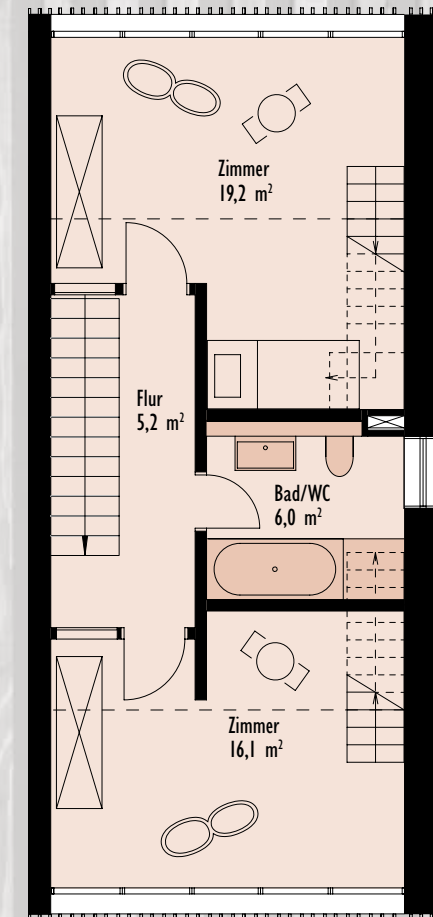
### ERDGESCHOSS



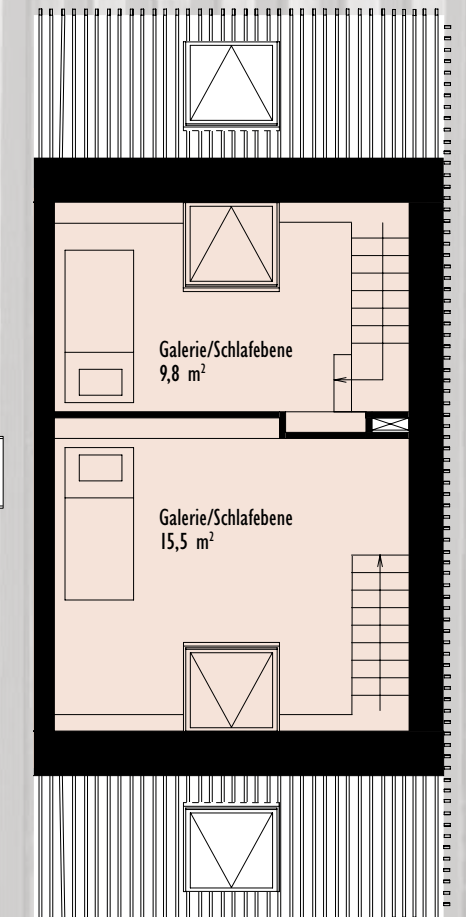
### OBERGESCHOSS



### DACHGESCHOSS



### GALERIEGESCHOSS



### 5,5-ZI.-REFH I.1

Hauptnutzfläche	162,3 m <sup>2</sup>
Keller	14,8 m <sup>2</sup>
Gesamtnutzfläche	177,1 m <sup>2</sup>
Aussennutzfläche	50,0 m <sup>2</sup>

Individuelle Möblierung ist nicht im Preis inbegriffen.  
 Ausstattung und Möblierung mit dunkler Schraffur ist im Kaufpreis enthalten.  
**BEMERKUNG:** Die Flächen können im Zuge der Ausführung ändern.

